

ProsperoTM

CATETER BALÃO DE DILATAÇÃO PARA PTA

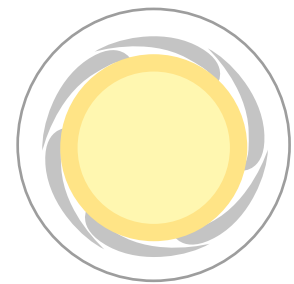


MELHOR DESEMPENHO NAS LESÕES MAIS TORTUOSAS

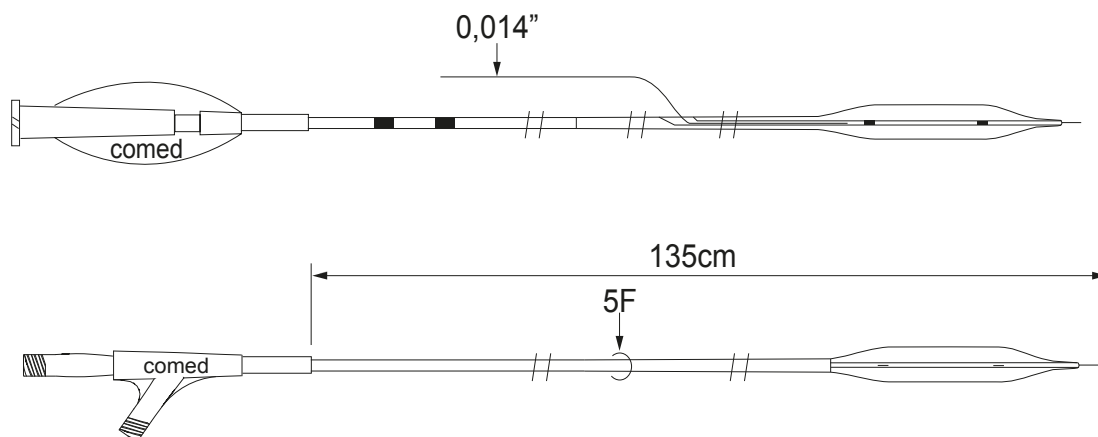
ProsperoTM

CATETER BALÃO DE DILATAÇÃO PARA PTA

- Comprimentos de balão disponíveis de até 120 mm
- Alta navegabilidade combinada com uma excelente flexibilidade
- Maior lúmen de insuflação e rápido esvaziamento
- Maior recobrimento hidrofílico no balão e na haste facilitando o cruzamento das lesões mais complexas
- Bom comportamento de reempacotamento permitindo uma recuperação segura mesmo após múltiplas insuflações



- Disponíveis nos tipos RX e OTW para satisfazer as necessidades dos médicos.



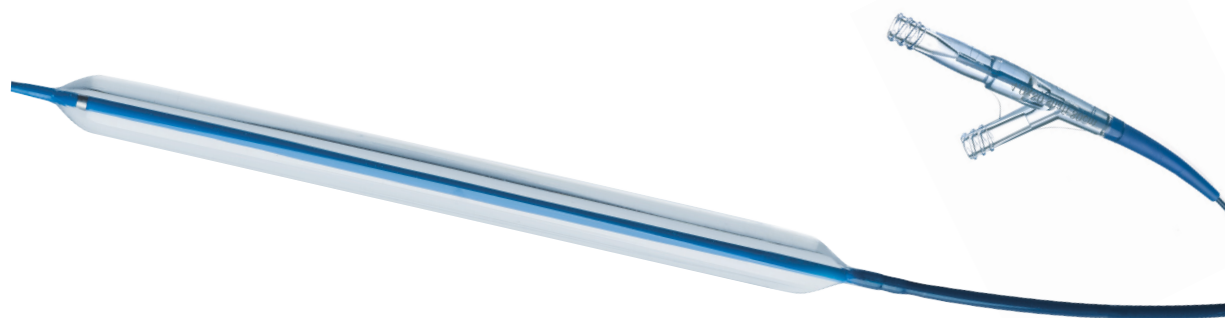
DESCRIÇÃO DOS PRODUTOS

Rápida Troca (RX)

| | |
|---|--|
| Material | Nylon 11 e Nylon 12 |
| Complacência do balão | Semicomplacente |
| Marcadores radiopacos | 2 incorporados de platina |
| Diâmetro externo da haste distal | 2,8 F (0,93 mm) |
| Diâmetro externo da haste proximal | 2,3 F (0,77 mm) |
| Comprimento útil do cateter | 135 cm |
| Perfil de cruzamento mínimo | 0,025" (0,64 mm) |
| Pressão nominal de insuflação | 7 atm |
| Compatibilidade com cateter guia mínimo | 5 F / 0,056" |
| Compatibilidade com bainha introdutora | 4 F (para diâmetro de balão de 1,5 a 4,0 mm) 5 F (para diâmetro de balão de 4,5 a 7,0 mm) |
| Compatibilidade com fio guia | 0,014" (0,36 mm) |

Over The Wire (OTW)

| | |
|--|---|
| Material | Nylon 12 |
| Complacência do balão | Semicomplacente |
| Marcadores radiopacos | 2 incorporados de platina |
| Diâmetro externo da haste | 2,8 F (0,93 mm) |
| Comprimento útil do cateter | 80 cm ou 135 cm |
| Perfil de cruzamento mínimo | 0,060" (1,52 mm) |
| Pressão nominal de insuflação | 7 atm |
| Compatibilidade com bainha introdutora | 5 F (para diâmetro de balão de 2,5 a 6,0 mm) 6 F (para diâmetro de balão de 6,5 a 8,0 mm) 7 F (para diâmetro de balão de 9,0 a 12,0 mm) |
| Compatibilidade com fio guia | 0,035" (0,89 mm) |



REFERÊNCIAS

Rápida troca (RX)

Comprimento útil do cateter de 1350 mm

| DIÂMETRO DO BALÃO | COMPRIMENTO DO BALÃO (mm) | | | | | | |
|-------------------|---------------------------|-------------|-------------|-------------|-------------|-------------|-------------|
| | 20 | 30 | 40 | 60 | 80 | 100 | 120 |
| 1,5 mm | CPTARX15020 | -- | -- | -- | -- | -- | -- |
| 2,0 mm | CPTARX20020 | CPTARX20030 | CPTARX20040 | CPTARX20060 | CPTARX20080 | CPTARX20100 | CPTARX20120 |
| 2,5 mm | CPTARX25020 | CPTARX25030 | CPTARX25040 | CPTARX25060 | CPTARX25080 | CPTARX25100 | CPTARX25120 |
| 3,0 mm | CPTARX30020 | CPTARX30030 | CPTARX30040 | CPTARX30060 | CPTARX30080 | CPTARX30100 | CPTARX30120 |
| 3,5 mm | CPTARX35020 | CPTARX35030 | CPTARX35040 | CPTARX35060 | CPTARX35080 | CPTARX35100 | CPTARX35120 |
| 4,0 mm | CPTARX40020 | CPTARX40030 | CPTARX40040 | CPTARX40060 | CPTARX40080 | CPTARX40100 | CPTARX40120 |
| 4,5 mm | CPTARX45020 | CPTARX45030 | CPTARX45040 | CPTARX45060 | CPTARX45080 | CPTARX45100 | CPTARX45120 |
| 5,0 mm | CPTARX50020 | CPTARX50030 | CPTARX50040 | CPTARX50060 | CPTARX50080 | CPTARX50100 | CPTARX50120 |
| 5,5 mm | CPTARX55020 | CPTARX55030 | CPTARX55040 | CPTARX55060 | CPTARX55080 | CPTARX55100 | CPTARX55120 |
| 6,0 mm | CPTARX60020 | CPTARX60030 | CPTARX60040 | CPTARX60060 | CPTARX60080 | CPTARX60100 | CPTARX60120 |
| 7,0 mm | CPTARX70020 | CPTARX70030 | CPTARX70040 | CPTARX70060 | CPTARX70080 | CPTARX70100 | CPTARX70120 |

Over The Wire (OTW)

Comprimento útil do cateter de 800 mm

| DIÂMETRO DO BALÃO | COMPRIMENTO DO BALÃO (mm) | | | | | |
|-------------------|---------------------------|-------------|-------------|-------------|-------------|-------------|
| | 20 | 40 | 60 | 80 | 100 | 120 |
| 3,0 mm | CPTAOW30020 | CPTAOW30040 | CPTAOW30060 | CPTAOW30080 | CPTAOW30100 | -- |
| 3,5 mm | -- | -- | CPTAOW35060 | CPTAOW35080 | CPTAOW35100 | -- |
| 4,0 mm | CPTAOW40020 | CPTAOW40040 | CPTAOW40060 | CPTAOW40080 | CPTAOW40100 | -- |
| 5,0 mm | CPTAOW50020 | CPTAOW50040 | CPTAOW50060 | CPTAOW50080 | CPTAOW50100 | CPTAOW50120 |
| 6,0 mm | CPTAOW60020 | CPTAOW60040 | CPTAOW60060 | CPTAOW60080 | CPTAOW60100 | -- |
| 7,0 mm | -- | CPTAOW70040 | CPTAOW70060 | CPTAOW70080 | -- | -- |
| 8,0 mm | -- | CPTAOW80040 | CPTAOW80060 | -- | -- | -- |
| 9,0 mm | -- | CPTAOW90040 | -- | -- | -- | -- |
| 10,0 mm | -- | CPTAOW10040 | -- | -- | -- | -- |

Over The Wire (OTW)

Comprimento útil do cateter de 1350 mm

| DIÂMETRO DO BALÃO | COMPRIMENTO DO BALÃO (mm) | | | | |
|-------------------|---------------------------|--------------|--------------|--------------|--------------|
| | 40 | 60 | 80 | 100 | 120 |
| 3,0 mm | -- | CPTAOW30060L | CPTAOW30080L | CPTAOW30100L | CPTAOW30120L |
| 3,5 mm | -- | CPTAOW35060L | CPTAOW35080L | CPTAOW35100L | CPTAOW35120L |
| 4,0 mm | CPTAOW40040L | -- | -- | -- | -- |
| 5,0 mm | CPTAOW50040L | CPTAOW50060L | CPTAOW50080L | CPTAOW50100L | -- |

Nº registro ANVISA: 10407990025

Importador exclusivo para o Brasil
Angiomed Importação e Exportação Ltda.

 Rua General João Telles, 542/502
 CEP 90035-120 Bom Fim Porto Alegre/RS Brasil

 Tel.: +55 (51) 3312.4474
 Fax.: +55 (51) 3268.5721

 www.angiolum.com.br
 angiolum@angiolum.com.br


Angiolum[®]
 Dispositivos Médicos
 Medical Devices